

IMPORTANT INFORMATION

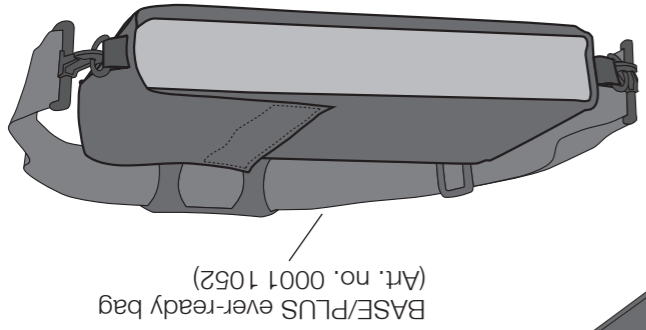
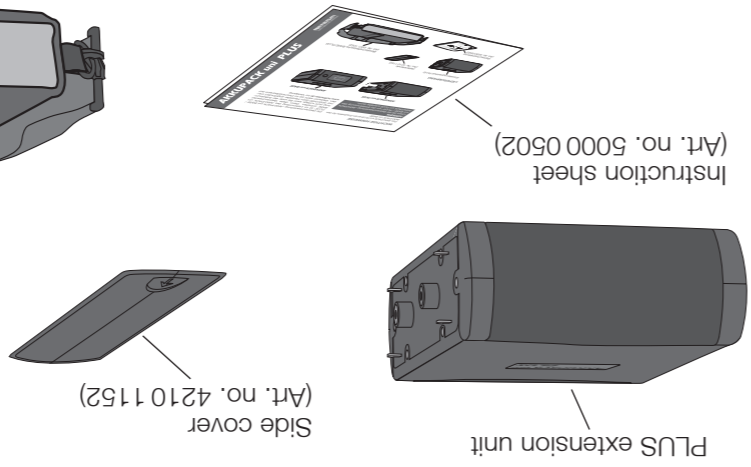
The AKKUPACK uni PLUS is an additional battery for the AKKUPACK uni BASE.

HINWEIS

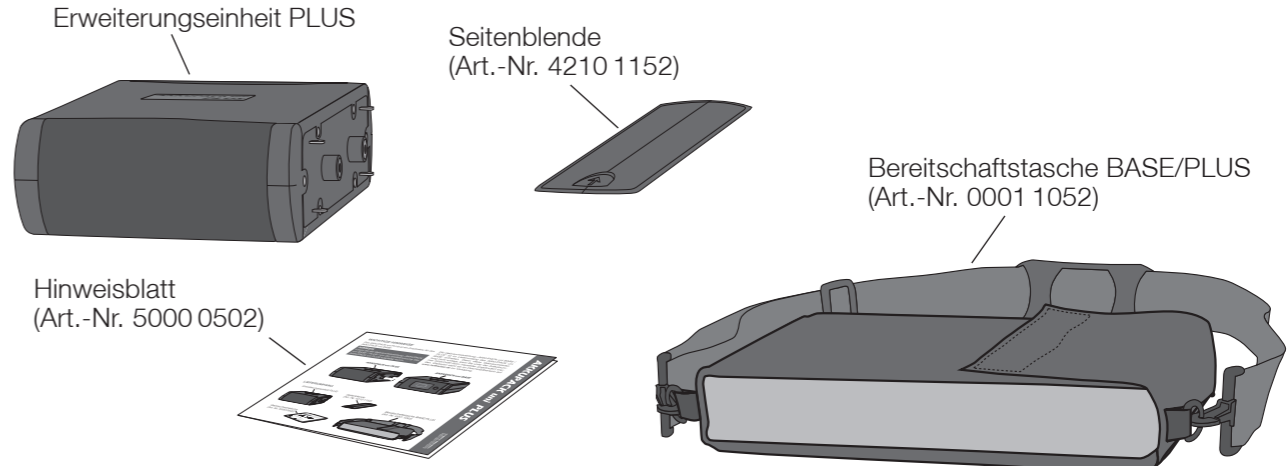
Read the "AKKUPACK uni BASE / PLUS" user's manual carefully before using the AKKUPACK uni PLUS for the first time.

The "AKKUPACK uni BASE / PLUS" user's manual is included in the scope of delivery of the AKKUPACK uni BASE. If this user's manual is missing, it can be requested from the manufacturer by quoting the article number 5000 0495. It is also available in the download area at www.hoffrichter.de.

SCOPE OF DELIVERY



LIEFERUMFANG



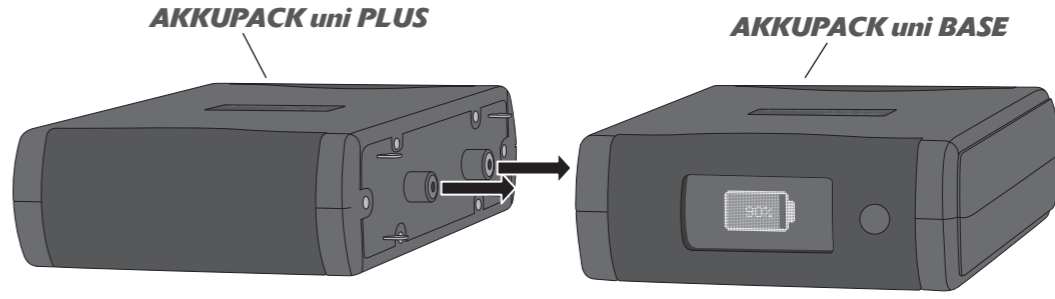
WICHTIGE HINWEISE

Das AKKUPACK uni PLUS ist ein Zusatzakku für den AKKUPACK uni BASE.

HINWEIS

Lesen Sie die Gebrauchsanleitung „AKKUPACK uni BASE / PLUS“ vor der Erstbenutzung des AKKUPACK uni PLUS sorgfältig durch.

Die Gebrauchsanleitung „AKKUPACK uni BASE / PLUS“ ist im Lieferumfang des AKKUPACK uni BASE enthalten. Wenn diese Gebrauchsanleitung nicht vorliegt, kann Sie unter der Artikelnummer 5000 0495 beim Hersteller angefordert werden. Weiterhin steht sie im Downloadbereich auf www.hoffrichter.de zur Verfügung.



SYMBOLE AUF DEM TYPENSCHILD



Beachten Sie die Gebrauchsanleitung.



Hersteller



Seriennummer



CE-Konformitätserklärung



Schutzklasse II

IP20

Das Gerät ist gegen feste Fremdkörper mit Durchmesser ab 12,5 mm geschützt.



Vor Nässe schützen!



Gerät nicht mit dem Hausmüll entsorgen. Für die sachgerechte Entsorgung des Gerätes wenden Sie sich bitte an den für Sie zuständigen Kundendienst.

SYMBOLE AUF DER TASCHHE

IP02

Die Bereitschafts- bzw. Funktionstasche ist gegen fallendes Tropfwasser, wenn die Tasche bis zu 15° geneigt ist, geschützt.

SICHERHEITSHINWEISE



- Verwenden Sie das Gerät ausschließlich in Verbindung mit dem AKKUPACK uni BASE.
- Das Gehäuse des AKKUPACK uni bietet keinen Schutz vor eindringendem Wasser und darf niemals Regen, Nässe oder Feuchtigkeit ausgesetzt werden. Fehlfunktionen und Beschädigungen können die Folge sein. Das AKKUPACK uni ist daher im Freien immer in der Bereitschafts- oder Funktionstasche zu transportieren und zu betreiben.
- Stellen Sie keine Gefäße mit Flüssigkeiten auf das Gerät.
- Schließen Sie das AKKUPACK uni nicht kurz. Beschädigungen können die Folge sein.
- Verwenden Sie nur Zubehör, das von HOFFRICHTER für die Anwendung am AKKUPACK uni freigegeben ist.



HOFFRICHTER GmbH · Mettenheimer Straße 12/14 · 19061 Schwerin · Germany
Telefon: +49 385 39925-0 · Telefax: +49 385 39925-25 · E-Mail: info@hoffrichter.de
Web: www.hoffrichter.de · AKKUPACK uni PLUS-deu-eng-120312-01, Art.-Nr.: 5000 0502



HOFFRICHTER GmbH · Mettenheimer Straße 12/14 · 19061 Schwerin · Germany
Telefon: +49 385 39925-0 · Telefax: +49 385 39925-25 · E-Mail: info@hoffrichter.de
Web: www.hoffrichter.de · AKKUPACK uni PLUS-deu-eng-120312-01, Art. no.: 5000 0502



SAFETY INFORMATION

- The AKKUPACK uni PLUS may only used together with AKKUPACK uni BASE.
- The AKKUPACK uni housing does not offer protection against the ingress of water and must never be exposed to rain, moisture or humidity. This could result in malfunction and damage. The AKKUPACK uni must therefore always be in the ever-ready/functional bag, while being transported and operated outdoors.
- Do not place containers with liquid on the device.
- Do not short-circuit the AKKUPACK uni. This could result in damage.
- Only use accessories that have been approved by HOFFRICHTER for use with the AKKUPACK uni.



SYMBOLS ON THE RATING PLATE

Follow the user's manual.



Manufacturer



Serial number



CE conformity declaration



Protection class II



The device is protected against solid foreign bodies with a diameter of at least 12.5 mm.

IP20



Keep dry!



Do not dispose of the device in the household waste. Please contact the relevant customer services department to find out how to dispose of the device properly.



SYMBOLS ON THE BAG

The ever-ready/functional bag is protected against dripping water when tilted up to 15°.

IP02